

Unidos
en Misión

BAUTISTAS DE CAROLINA DEL NORTE

NCANNUALMEETING.ORG

HORARIO

LUNES

10:30 a.m.	Inicio de la inscripción
12:00 p.m.	Apertura de las Exhibiciones
3:30 – 4:30 p.m.	Sesiones simultáneas por tema 1
6:00 p.m.	Sesión General

MARTES

7:30 a.m.	Sesión de escucha: Presupuesto, Artículos & Estatutos
7:30 a.m.	Apertura de inscripción
8:00 a.m.	Apertura de las Exhibiciones
8:30 a.m.	Sesión General 2
11:00 a.m. – 12:00 p.m.	Sesiones simultáneas por tema 2
1:30 p.m.	Sesión General 3
3:30 – 4:30 p.m.	Sesiones simultáneas por tema 3
6:00 p.m.	Sesión General 4

Lunes

10:30 a.m.	Inicio de la inscripción
12:00 p.m.	Apertura de las Exhibiciones
3:30 – 4:30 p.m.	Sesiones simultáneas por tema I
6:00 p.m.	Sesión General

Sesión General I

6:00 p.m.	Música
6:15	Llamado al orden
6:30	Reuniones del Comité de la Convención
6:35	Bautistas en Misión de C.N.
6:45	Música, Escrituras y Oración
7:05	Discurso del Director Ejecutivo tesorero: Todd Unzicker

Martes

- 7:30 a.m. Sesión de escucha: Presupuesto,
Artículos & Estatutos
- 7:30 a.m. Apertura de inscripción
- 8:00 a.m. Apertura de las Exhibiciones
- 8:30 a.m. Sesión General 2

Sesión 2

- 8:30 a.m. Música, Escrituras y Oración
- 8:45 Llamado al Orden
- 8:50 Informes de las Instituciones y las Agencias
Fundación Bautista de C.N.
Hospital Bautista de C.N.
Hogar Bautista de Niños de Carolina del Norte
Ministerio de Ancianos de Carolina del Norte
Biblical Recorder
- 9:20 Informe de la Junta de Directores
Artículos y Estatutos
- 10:00 Asuntos Misceláneos
- 10:25 Discurso del Presidente: Micheal Pardue

11:00 a.m. – 12:00 p.m. Sesiones simultáneas
por tema 2
1:30 p.m. Sesión General 3

Sesión 3

1:30 p.m.	Música, Escrituras y Oración
1:45	Llamado al orden
1:50	Elección de los Oficiales (en el orden establecido)
2:00	Bautistas en Misión de C.N.
2:15	Informes de los Comités Comité de Nominaciones Comité de Resoluciones y Conmemoraciones
2:35	Informe de la Junta de Directores (en el orden establecido) Presupuesto

Martes

3:30 – 4:30 p.m.

Sesiones simultáneas
por tema 3

6:00 p.m.

Sesión General 4

Session 4

- | | |
|-----------|--|
| 6:00 p.m. | Música y Oración |
| 6:10 | Llamado al orden |
| 6:15 | Comité de las Reuniones de la Convención |
| 6:20 | Saludos e Informes |
| | Fruitland Baptist Bible College |
| | Seminario Bautista Teológico del Sureste |
| | Junta Misionera de Norteamérica |
| | Junta Misionera Internacional |
| 6:45 | Oración para comisionar a los Nuevos Oficiales |
| 6:50 | Escritura y Música |
| 7:00 | Sermón de la Convención: H.B. Charles Jr. |

SESIONES SIMULTÁNEAS POR TEMA

Sesiones Simultáneas Por Tema Sesión I

Lunes: 3:30 - 4:30 p.m.

SESIONES SIMULTÁNEAS	SALÓN	LÍDER	MAPA*
Su iglesia en línea y en vivo: lo básico y más allá	Cedar B	Travis Currin	39B
Todo Niño/a: Relacionar niños vulnerables con familias cristianas	Maple	Kevin Qualls Keith Henry	37
¡Haga que importe!	Cedar A	Cheryl Markland	39A
Conozca a su Catalizador de la Gran Comisión: Catalizador Asiático	Heritage A	Sammy Joo	43A
Conozca a su Catalizador de la Gran Comisión: Regiones 1 y 2	Oak C	Dennis Conner	38C
Conozca a su Catalizador de la Gran Comisión: Regiones 3 y 4	Pinehurst	Sandy Marks Amaury Santos	46
Conozca a su Catalizador de la Gran Comisión: Regiones 5 y 7	Turnberry	Russ Reaves	45
Conozca a su Catalizador de la Gran Comisión: Regiones 6 y 8	Heritage B	Eric Mullis	43B
Conozca a su Catalizador de la Gran Comisión: Regiones 9 y 10	Oak A	Steve Harris	38A
Unidos en misión a lo largo del estado y alrededor del mundo	Auditorium I	Baptists on Mission Staff	2
Plantar Iglesias con el fin de alcanzar a los extranjeros	Cedar C	Ralph Garay	39C
Listo para ir: Desarrollar y enviar misioneros desde su ministerio	Oak B	George Siler	38B

Sesiones Simultáneas Por Tema Sesión 2

Martes: 11 a.m. - Noon

SESIONES SIMULTÁNEAS	SALÓN	LÍDER	MAPA*
Patrocinio a una iglesia	Cedar A	Terry Long Will Gatling	39A
Su iglesia en línea y en vivo: lo básico y más allá	Cedar B	Travis Currin	39B
Creating a Sending Culture Through Apprenticeships and Residencies	Cedar C	Mike Pittman	39C
Crear una cultura que envíe personas mediante aprendizajes y residencias	Maple	Kevin Qualls Keith Henry	37
Vaya e impacte: Los jóvenes y el futuro de las misiones	Oak B	George Siler	38B
Dirija la revitalización de la iglesia en un contexto rural	Colony A	Barry Lawrence Lee Childs Andrew Renfro Jason Ballard Jason Marlowe	54A
Conozca a su Catalizador de la Gran Comisión: Regiones 1 y 2	Oak C	Dennis Conner	38C
Conozca a su Catalizador de la Gran Comisión: Regiones 3 y 4	Pinehurst	Sandy Marks Amaury Santos	46
Conozca a su Catalizador de la Gran Comisión: Regiones 5 y 7	Turnberry	Russ Reaves	45
Conozca a su Catalizador de la Gran Comisión: Regiones 6 y 8	Heritage B	Eric Mullis	43B
Conozca a su Catalizador de la Gran Comisión: Regiones 9 y 10	Oak A	Steve Harris	38A
Unidos en misión a lo largo del estado y alrededor del mundo	Auditorium I	Baptists on Mission Staff	2
Usar un fin de semana para un despertar espiritual que vuelva a unir la iglesia en misión	Olympia	Bob Foy	44

Sesiones Simultáneas Por Tema Sesión 3

Martes: 3:30 - 4:30 p.m.

SESIONES SIMULTÁNEAS	SALÓN	LÍDER	MAPA*
Patrocinio a una iglesia	Cedar A	<i>Terry Long Will Gatling</i>	39A
Su iglesia en línea y en vivo: lo básico y más allá	Cedar B	<i>Travis Currin</i>	39B
Crear una cultura que envíe personas mediante aprendizajes y residencias	Cedar C	<i>Mike Pittman</i>	39C
Ayudar a los niños para que tengan éxito: Sea una iglesia informada en cuanto a los traumas	Maple	<i>Kay Burriss Regina Keener</i>	37
Dirija la revitalización de la iglesia en un contexto rural	Colony A	<i>Barry Lawrence Lee Childs Andrew Renfroe Jason Ballard Jason Marlowe</i>	54A
Conozca a su Catalizador de la Gran Comisión: Catalizador Asiático	Heritage A	<i>Sammy Joo</i>	43A
Conozca a su Catalizador de la Gran Comisión: Regiones 1 y 2	Oak C	<i>Dennis Conner</i>	38C
Conozca a su Catalizador de la Gran Comisión: Regiones 3 y 4	Pinehurst	<i>Sandy Marks Amaury Santos</i>	46
Conozca a su Catalizador de la Gran Comisión: Regiones 5 y 7	Turnberry	<i>Russ Reaves</i>	45
Conozca a su Catalizador de la Gran Comisión: Regiones 6 y 8	Heritage B	<i>Eric Mullis</i>	43B
Conozca a su Catalizador de la Gran Comisión: Regiones 9 y 10	Oak A	<i>Steve Harris</i>	38A
Unidos en misión a lo largo del estado y alrededor del mundo	Auditorium I	<i>Baptists on Mission Staff</i>	2
Cómo manejar los riesgos que corren las personas	Bear Creek	<i>Chad Wilson</i>	47
Listo para ir: Desarrollar y enviar misioneros desde su ministerio	Oak B	<i>George Siler</i>	38B

DESCRIPCIÓN DE LAS SESIONES SIMULTÁNEAS

39A Patrocinio a una iglesia

Martes, 11 a.m. to noon
Martes, 3:30-4:30 p.m.
Cedar A, Level 2*

Patrocinar una iglesia es un medio para ayudar a las iglesias que están sufriendo una severa decadencia y que ya no tienen los recursos esenciales para la revitalización, pero quieren retener la autonomía de la iglesia. Venga y aprenda las mejores prácticas y escuche historias de iglesias involucradas en el patrocinio de iglesias.

Terry Long, Estratega de Revitalización, CBEEN
Will Gatling, Pastor de Misiones, Iglesia Bautista Bayleaf, Raleigh

39B Su iglesia en línea y en vivo: lo básico y más allá

Lunes, 3:30-4:30 p.m.
Martes, 11 a.m. to noon
Martes, 3:30-4:30 p.m.
Cedar B, Level 2*

Es probable que durante el año 2020 su iglesia tuviera la necesidad de estar en vivo en línea. Ya sea que su iglesia acaba de comenzar o quiera mejorar el ministerio digital global, venga a obtener una comprensión de cómo usar el espacio digital con efectividad en su ministerio, su iglesia, su comunidad y más allá. Esta sesión cubrirá una introducción sobre la transmisión en línea y en vivo para la iglesia, las plataformas antiguas y nuevas, cómo una iglesia puede usar estas herramientas con eficiencia y qué vigilar, tanto bueno como malo.

Travis Currin, Asociado de Tecnología de los Medios, Iglesia Bautista Carmel, Matthews

39C Crear una cultura que envíe personas mediante aprendizajes y residencias

Martes, 11 a.m. to noon
Martes, 3:30-4:30 p.m.
Cedar C, Level 2*

Aprendizajes y residencias son los esfuerzos intencionales de las iglesias para descubrir, desarrollar y movilizar líderes misioneros y equipos de plantadores de iglesias. Aprender cómo la Convención Bautista Estatal de Carolina del Norte le puede ayudar a ser intencional en cuanto a enviar y edificar el reino de Dios.

Mike Pittman, Estratega de Plantar Iglesias, CBEEN

37 Todo Niño/a: Relacionar niños vulnerables con familias cristianas

Lunes, 3:30-4:30 p.m.
Martes, 11 a.m. to noon
Maple, Level 2*

Cada año sacan de sus hogares a 16.000 niños de Carolina del Norte. La iglesia es la respuesta a esta crisis. «Todo Niño» es una iniciativa de los Hogares Bautistas para Niños de Carolina del Norte y la Convención Bautista Estatal de Carolina del Norte. Únase a los expertos de custodia o acogida temporal y adopción,

Keith Henry y Kevin Qualls de los Hogares Bautistas de Niños mientras que ellos sacan a relucir las necesidades de nuestro estado. Aprenda cómo su iglesia puede desarrollar un ministerio de acogida temporal y de adopción para satisfacer esta necesidad crítica.

Kevin Qualls, Director Principal de Adopciones, Hogar Bautista de Niños de Carolina del Norte

Keith Henry, Director Principal de Operaciones, Hogar Bautista de Niños de Carolina del Norte

54A

Directora del Centro Oeste Regional, Hogar Bautista de Niños de Carolina del Norte

Martes, 11 a.m. to noon

Martes, 3:30-4:30 p.m.

Colony A, Level 3

La revitalización para las iglesias no solo es para las iglesias que están por cerrar sus puertas, sino también para cualquier iglesia que intente evaluar su salud. Además, la revitalización de la iglesia no es solo para iglesias urbanas o suburbanas. La mayoría de las revitalizaciones se realizan en contextos de iglesias rurales o de tamaño normal. Venga a escuchar a pastores que en la actualidad están caminando en medio de la revitalización en estos contextos.

Barry Lawrence, Consejero de Revitalización, CBECN

Lee Childs, Consejero de Revitalización, CBECN

Andrew Renfroe, Pastor, Primera Iglesia Bautista, Belmont

Jason Ballard, Pastor, Primera Iglesia Bautista, Stanley

Jason Marlowe, Pastor, Iglesia Bautista Tuckaseege, Mount Holly

38B

Vaya e impacte: Los jóvenes y el futuro de las misiones

Martes, 11 a.m. to noon

Oak B, Level 2*

Los jóvenes son nuestro futuro en las misiones. La investigación sobre la Generación Z es tanto alentadora como desafiante cuando consideramos cómo incorporarlos en las misiones. Aprenda sobre la nueva senda para los jóvenes de la Junta Internacional de Misiones. Descubra las barreras que usted encara y las estrategias que necesita para producir estudiantes misioneros saludables.

George Siler, Administrador voluntario de proyectos, IMB

37

Ayudar a los niños para que tengan éxito: Sea una iglesia informada en cuanto a los traumas

Martes, 3:30-4:30 p.m.

Maple, Level 2*

Por desgracia, el trauma es una experiencia común en las vidas de muchos niños. Esta sesión definirá lo que es el trauma y cómo esto afecta a los niños y adolescentes. Exploraremos cómo reconocer comportamientos, comprender su significado y cómo reaccionar mejor ante esta conducta. Es crítico brindar apoyo a través de relaciones que traten el trauma en los niños, los adolescentes y las familias. Se presentarán ejemplos y consejos acerca de cómo el personal de la iglesia y los voluntarios brindan este apoyo.

39A

¡Haga que importe!

Lunes, 3:30-4:30 p.m.

Cedar A, Level 2*

El discipulado intencional es la clave para desarrollar niños que están «en misión» como seguidores de Cristo. Vamos a explorar cómo los maestros y líderes puede moverse a través de los pasos de enseñanza: desde la información a las metas de información y transformación.

Cheryl Markland, Estrategas de Ministerios de Niños y Familias, CBECN

43A **Conozca a su Catalizador de la Gran Comisión: Catalizador Asiático**

Lunes, 3:30-4:30 p.m.
Martes, 3:30-4:30 p.m.
Heritage A, Level 3

En el corazón de nuestra estrategia para ser un movimiento de iglesias unidas en misión en todo el estado, hay un equipo de Catalizadores de la Gran Comisión listo para servir a las iglesias bautistas locales, a los pastores y a los estrategos asociacionales de C.N. Su primera prioridad es sencillamente hacer la pregunta «¿Cómo le puedo servir?» Estos hombres están listos para brindarle ayuda con el desarrollo de la estrategia de la Gran Comisión, movilización de misiones, aconsejar y ser mentores, y ofrecer recursos para ayudar con cada área del ministerio de la iglesia local. Si usted se enfrenta con un reto en el ministerio, ellos lo relacionarán con la gente y los recursos para satisfacer ese desafío. Venga y conozca a su catalizador en esta sesión.

Sammy Joo, Catalizador asiático de la Gran Comisión, CBEEN

ministerio de la iglesia local. Si usted se enfrenta con un reto en el ministerio, ellos lo relacionarán con la gente y los recursos para satisfacer ese desafío. Venga y conozca a su catalizador en esta sesión.

Dennis Conner, Catalizador de la Gran Comisión, CBEEN

46 **Conozca a su Catalizador de la Gran Comisión: Regiones 3 y 4**

Lunes, 3:30-4:30 p.m.
Martes, 11 a.m. to noon
Martes, 3:30-4:30 p.m.
Pinehurst, Level 3

En el corazón de nuestra estrategia para ser un movimiento de iglesias unidas en misión en todo el estado, hay un equipo de Catalizadores de la Gran Comisión listo para servir a las iglesias bautistas locales, a los pastores y a los estrategos asociacionales de C.N. Su primera prioridad es sencillamente hacer la pregunta «¿Cómo le puedo servir?» Estos hombres están listos para brindarle ayuda con el desarrollo de la estrategia de la Gran Comisión, movilización de misiones, aconsejar y ser mentores, y ofrecer recursos para ayudar con cada área del ministerio de la iglesia local. Si usted se enfrenta con un reto en el ministerio, ellos lo relacionarán con la gente y los recursos para satisfacer ese desafío. Venga y conozca a su catalizador en esta sesión.

Sandy Marks, Catalizador de la Gran Comisión, CBEEN

Amaury Santos, Catalizador de la Gran Comisión, CBEEN

38C **Conozca a su Catalizador de la Gran Comisión: Regiones 1 y 2**

Lunes, 3:30-4:30 p.m.
Martes, 11 a.m. to noon
Martes, 3:30-4:30 p.m.
Oak C, Level 2*

En el corazón de nuestra estrategia para ser un movimiento de iglesias unidas en misión en todo el estado, hay un equipo de Catalizadores de la Gran Comisión listo para servir a las iglesias bautistas locales, a los pastores y a los estrategos asociacionales de C.N. Su primera prioridad es sencillamente hacer la pregunta «¿Cómo le puedo servir?» Estos hombres están listos para brindarle ayuda con el desarrollo de la estrategia de la Gran Comisión, movilización de misiones, aconsejar y ser mentores, y ofrecer recursos para ayudar con cada área del

45 **Conozca a su Catalizador de la Gran Comisión: Regiones 5 y 7**

Lunes, 3:30-4:30 p.m.
Martes, 11 a.m. to noon
Martes, 3:30-4:30 p.m.
Turnberry, Level 2*

En el corazón de nuestra estrategia para ser un movimiento de iglesias unidas en misión en todo el estado, hay un equipo de

Catalizadores de la Gran Comisión listo para servir a las iglesias bautistas locales, a los pastores y a los estrategos asociacionales de C.N. Su primera prioridad es sencillamente hacer la pregunta «¿Cómo le puedo servir?» Estos hombres están listos para brindarle ayuda con el desarrollo de la estrategia de la Gran Comisión, movilización de misiones, aconsejar y ser mentores, y ofrecer recursos para ayudar con cada área del ministerio de la iglesia local. Si usted se enfrenta con un reto en el ministerio, ellos lo relacionarán con la gente y los recursos para satisfacer ese desafío. Venga y conozca a su catalizador en esta sesión.

Russ Reaves, Catalizador de la Gran Comisión, CBEEN

43B Conozca a su Catalizador de la Gran Comisión: Regiones 6 y 8

Lunes, 3:30-4:30 p.m.
Martes, 11 a.m. to noon
Martes, 3:30-4:30 p.m.
Heritage B, Level 3

En el corazón de nuestra estrategia para ser un movimiento de iglesias unidas en misión en todo el estado, hay un equipo de Catalizadores de la Gran Comisión listo para servir a las iglesias bautistas locales, a los pastores y a los estrategos asociacionales de C.N. Su primera prioridad es sencillamente hacer la pregunta «¿Cómo le puedo servir?» Estos hombres están listos para brindarle ayuda con el desarrollo de la estrategia de la Gran Comisión, movilización de misiones, aconsejar y ser mentores, y ofrecer recursos para ayudar con cada área del ministerio de la iglesia local. Si usted se enfrenta con un reto en el ministerio, ellos lo relacionarán con la gente y los recursos para satisfacer ese desafío. Venga y conozca a su catalizador en esta sesión.

Eric Mullis, Catalizador de la Gran Comisión CBEEN

38A Conozca a su Catalizador de la Gran Comisión: Regiones 9 y 10

Lunes, 3:30-4:30 p.m.
Martes, 11 a.m. to noon
Martes, 3:30-4:30 p.m.
Oak A, Level 3

En el corazón de nuestra estrategia para ser un movimiento de iglesias unidas en misión en todo el estado, hay un equipo de Catalizadores de la Gran Comisión listo para servir a las iglesias bautistas locales, a los pastores y a los estrategos asociacionales de C.N. Su primera prioridad es sencillamente hacer la pregunta «¿Cómo le puedo servir?» Estos hombres están listos para brindarle ayuda con el desarrollo de la estrategia de la Gran Comisión, movilización de misiones, aconsejar y ser mentores, y ofrecer recursos para ayudar con cada área del ministerio de la iglesia local. Si usted se enfrenta con un reto en el ministerio, ellos lo relacionarán con la gente y los recursos para satisfacer ese desafío. Venga y conozca a su catalizador en esta sesión.

Steve Harris, Catalizador de la Gran Comisión CBEEN

2 Unidos en misión a lo largo del estado y alrededor del mundo

Lunes, 3:30-4:30 p.m.
Martes, 11 a.m. to noon
Martes, 3:30-4:30 p.m.
Auditorium I, Level I

Usted puede glorificar a Dios al involucrar a su iglesia en las misiones. Venga y aprenda cómo su iglesia puede involucrarse en las misiones en todo el estado, en la nación y alrededor del mundo. El personal de Bautistas en Misión dirigirá estas sesiones especializadas y le mostrará cómo su iglesia puede involucrarse en las misiones mediante los ministerios móviles dentales y ministerios de exámenes de salud, campamentos misioneros, centros de reedificación, sociedades nacionales e internacionales y más.

Personal de Bautistas en Misión

47 Cómo manejar los riesgos que corren las personas

Martes, 3:30-4:30 p.m.
Bear Creek, Level 3

«Personas en riesgo» es un tema que a la mayoría de los empresarios no les gusta comentar o ni siquiera pensar en eso, no importa cuál sea su industria. Sin embargo, en el mundo actual siempre cambiante en cuanto a las leyes del cumplimiento del empleador si usted no está planeando hacerle frente a los riesgos, ya se está arriesgando. En esta sesión usted aprenderá cómo el manejo de los riesgos de las personas sencillamente le ofrece a los líderes empresariales y departamentos de recursos humanos las herramientas y guía que ellos necesitan para prepararse y manejar el riesgo cotidiano de las personas.

Chad Wilson, Especialista en Beneficios de Grupos, Consejero de Beneficios Contemporáneos

38B Listo para ir: Desarrollar y enviar misioneros desde su ministerio

Lunes, 3:30-4:30 p.m.
Martes, 3:30-4:30 p.m.
Oak B, Level 2*

¿Qué está usted haciendo para enviar a «los llamados»? ¿Sabe usted cuáles son las oportunidades para que su gente sirva como misioneros con la Junta Misionera Internacional? Visualice año tras año el envío de los miembros de su ministerio para alcanzar a los perdidos con el evangelio, comenzar iglesias y servir a Dios en profesiones y lugares por todo el mundo. Aprenda cinco componentes de un método de desarrollo internacional que usted puede desarrollar en su iglesia.

George Siler, Administrador de Proyectos Voluntarios, IMB

44 Usar un fin de semana para un despertar espiritual que vuelva a unir la iglesia en misión

Martes, 11 a.m. to noon
Olympia, Level 3

Un «Fin de semana de despertar espiritual» es una oportunidad para volver a despertar la iglesia y que esta reconozca sus propósitos y pasión. Venga a aprender cómo refrescar a los creyentes con una piadosa perspectiva de su papel en el servicio a otros mediante un método de fin de semana para convertirse en una iglesia de familia unida que está enfocada en las misiones unidas.

Bob Foy, Servicio Misionero Corp., Church Renewal Journey

39C Plantar Iglesias con el fin de alcanzar a los extranjeros

Lunes, 3:30-4:30 p.m.
Cedar C, Level 2*

Nuestro Padre está trayendo el mundo a Carolina del Norte. ¿Participar con los extranjeros en su comunidad está en el radar de su iglesia? En esta sesión exploraremos maneras en que su iglesia puede enfrascarse con su comunidad de extranjeros mediante la obra de plantar iglesias.

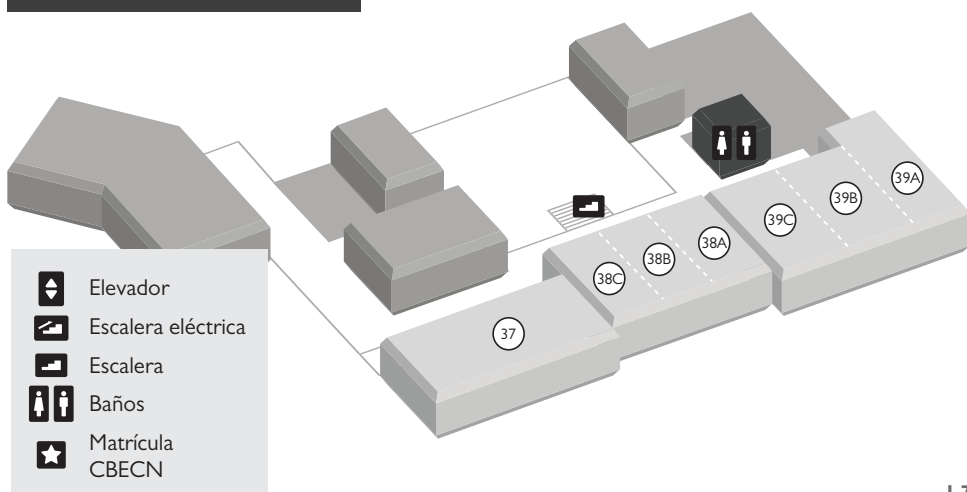
Ralph Garay, Estratega Internacional de Plantar Iglesias, CBEEN

SESIONES SIMULTÁNEAS

NIVEL I

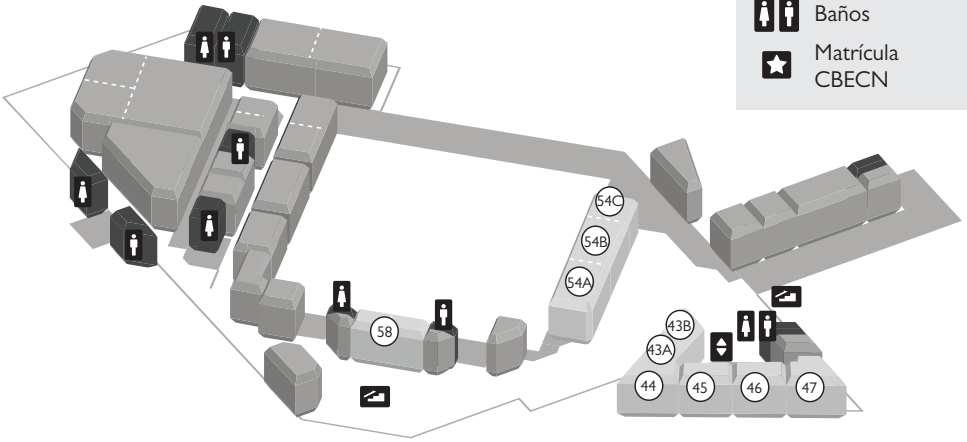


NIVEL 2



NIVEL 3

-  Elevador
-  Escalera eléctrica
-  Escalera
-  Baños
-  Matrícula CBEBCN



EXHIBICIONES CBEBCN

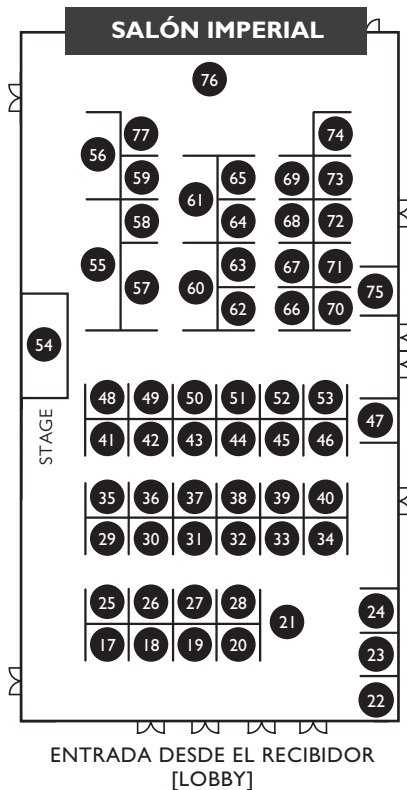


Baptists on Mission	7	International Mission Board.....	13
Biblical Recorder.....	3	Information Technology/Information Services....	5
Campers on Mission.....	6	Mission Catalysts Group.....	2
Church Renewal Journey	11	Ministry Strategies Group.....	1
Coats for the City Drop-off.....	16	North American Mission Board	12
Compensation and Benefits Services (CABS)....	10	NC Baptist Foundation.	9
Cooperative Program	4	NC Baptist Hospital	15
GuideStone Financial Services.....	14	Office of Prayer.....	8

EXHIBICIÓN DE VENDEDORES

American Church Group..... 41
 American Heritage Girls..... 37
 Around the Corner Ministries..... 43
 Ascend Stewardship & Consulting..... 53
 Baptist Children's Homes Ministries.. 21
 Baptist Retirement Homes..... 27
 BCH Foster/Adoption Care..... 24
 Campbell Divinity School
 Campbell University 60
 Caraway Camps (inc. Mundo Vista) .. 19
 Caraway Conference Center 18
 Carolina Thomas, LLC 32
 Carolina University 54
 Cedarville University 68
 Centurion Project 39
 Charleston Southern University 63
 Chowan University 77
 Christian Action League..... 30
 Church Interiors 44
 Church Interiors A/V..... 45
 Clamp Divinity School..... 58
 Clear Creek Baptist Bible College 67
 Contemporary Benefits Advisors..... 34
 Creation Ministries..... 70
 Criswell College..... 66
 Cultivating Holy Beauty..... 51
 Elim Ministries International 49
 Emergency Chaplains 40
 Every Home for Christ..... 52
 Eyedoc in a Box..... 72
 FAITHLIFE/LOGOS Bible Software. 59
 Fancy Finds..... 22
 Fort Caswell 17
 Friends Tours and Travel..... 50
 Fruitland Baptist Bible College..... 57
 Gardner-Webb Divinity School
 Gardner-Webb University 61
 JH Batten 46
 JKB Promos..... 33
 Landmark Audio Video 31
 Liberty University..... 62
 Luther Rice College & Seminary..... 65
 NC Baptist Ministers' Wives..... 26
 NC Boys Academy..... 29
 NC Family Policy Council 47
 NC Vocational Evangelists..... 28
 NCBAM 23
 North Greenville University 64

NOVUS Architects 48
 Palmetto Bus Sales, LLC..... 73
 Playworld Preferred..... 38
 SHIP & NCSMP 75
 South Mountain Baptist Camp..... 74
 Southeastern Baptist Theological Seminary 55
 Southern Evangelical..... 56
 Southern Mutual Church Ins. Co. 35
 The Rooftop North America 42
 Truett Conference Center & Camp.. 25
 Walk Through the Bible..... 71
 White Lake Christian Camp 36
 WMUNC..... 20



BÚSQUELO EN EL APP BAUTISTA CN

LIBRO DE INFORMES

PRESUPUESTO

CÓMO DIRIGIR NEGOCIOS

MAPAS

HORARIOS

ORADORES

LISTA DE LAS SESIONES SIMULTÁNEAS

RECURSOS



TAMBIÉN DISPONIBLE EN

NCANNUALMEETING.ORG

EVALUACIÓN DE LA REUNIÓN 2021

NOMBRE _____ CORREO ELECTRÓNICO _____

NOMBRE DE LA IGLESIA _____

CIUDAD DE LA IGLESIA _____

IDIOMA PREFERIDO (*marque uno*): Inglés Español

RANGO DE LA EDAD (*marque uno*):

21-25 26-30 31-35 36-40 41-45 46-50 51-55

56-60 61-65 65-70 71+

¿Cuál es su evaluación general de la reunión anual de 2021?

Pobre Regular Buena Muy buena Excelente

¿Por qué? _____

¿Fue adecuada la información que usted recibió por adelantado sobre la reunión anual?

Sí No Regular

¿Qué se podría mejorar? _____

Por favor, marque las tres maneras principales en que usted recibió información sobre la reunión anual:

Medios sociales app Bautista de CN Sitio web: NCBaptist.org

Correo electrónico Correo de EE.UU. Comentario de otra persona

Anuncio en la iglesia

Otro: _____

Por favor, marque lo que usted crea que son los tres propósitos más importantes de la reunión anual:

El informe de la junta de directores de la CBECN (incluyendo la presentación del presupuesto) Los informes de los comités Los informes del ministerio

Las sesiones misceláneas de negocios Sermones

Adoración mediante la música Lecturas de las Escrituras y oración

Elecciones de los oficiales Presentaciones de las instituciones/agencias

¿Cuáles considera usted que fueron los elementos más importantes en la reunión anual y por qué?

¿Fueron convenientes las horas de las sesiones simultáneas?

Sí No Explique _____

Por favor, marque los tres tópicos de las sesiones simultáneas que más le beneficiaron a usted:

- Sesiones simultáneas temáticas y prácticas
- Temas relacionados a la cultura, programas actuales y otros asuntos (adicción, soltería, abuso, etc.)
- Sesiones básicas sobre cómo hacer discípulos y la vida cristiana
- Sesiones simultáneas sobre la diversidad (raza, necesidades especiales, LGBT, etc.)
- Sesiones simultáneas que se refieren a otras religiones y culturas
- Temas relacionados a la iglesia (servicio, ministerio, programas, estructura, etc.)
- Sesiones que involucran cuidados, benevolencia y alcance de la comunidad
- Familia, niños, universidad u otros temas orientados a la nueva generación

Díganos si hay alguna otra cosa que le gustaría que consideremos sobre el éxito de la reunión anual de este año y/o cosas que podemos mejorar el próximo año.

Marque la caja (a la izquierda) si le gustaría firmar para recibir N.C. Baptist newsletter [periódico bautista de C.N.]

BAUTISTAS DE CAROLINA DEL NORTE

GRACIAS

Un agradecimiento especial para nuestros invitados procedentes de todo el estado que participaron en el programa de este año.